



# PJB BASS CUB PRO

## OWNER'S MANUAL



PJB 製品日本総代理店



JES International, Inc.

〒470-0112 愛知県日進市藤枝町小山 711-1  
TEL:0561-72-9801 FAX:0561-72-9804 [www.jes1988.com](http://www.jes1988.com)

BASS CUB PRO をご購入頂きありがとうございます。

この BASS CUB PRO は、多くの情熱と時間をそそいでデザインおよび製造されており、妥協のないハイ・パフォーマンスを提供する、完全な『プロ仕様』のベースアンプです。

この取扱説明書をよく読んで、末永くご愛用ください。

### まずお読み下さい

- ・ご使用前に、このマニュアルをよくお読み下さい。
- ・開梱後、本体にダメージなどがないかご確認ください。もしダメージなどが認められる場合、お買い上げの販売店に報告してください。
- ・外箱などの梱包材は保管してください。

## 警告

下記の警告や注意事項に反するご使用で破損や問題が生じた場合は、保証の対象になりませんので、ご注意ください。



誤操作や誤使用により感電する恐れがあります。

ヒーターやストーブなど、熱源の近くに置かないでください。  
この取扱説明書で指定された電源以外での使用は避けてください。  
安全のために、長時間ご使用にならない時は、コンセントから電源コードを抜いて下さい。  
アースは正しく取ってください。  
正しいレーティングのヒューズをお使いください。



使用上の注意事項。

装備されているファンや通風孔を塞ぐ場所での使用は避けてください。  
以下の場合にはご使用をおやめください。

1. 目に見える損傷がある場合。
2. 飲み物、雨などの湿気にさらされた場合。
3. 電源ケーブル、スピーカーケーブルに損傷がある場合。

これらの症状が認められた際にはリペアショップにご相談ください。

## BASS CUB PRO / 概要

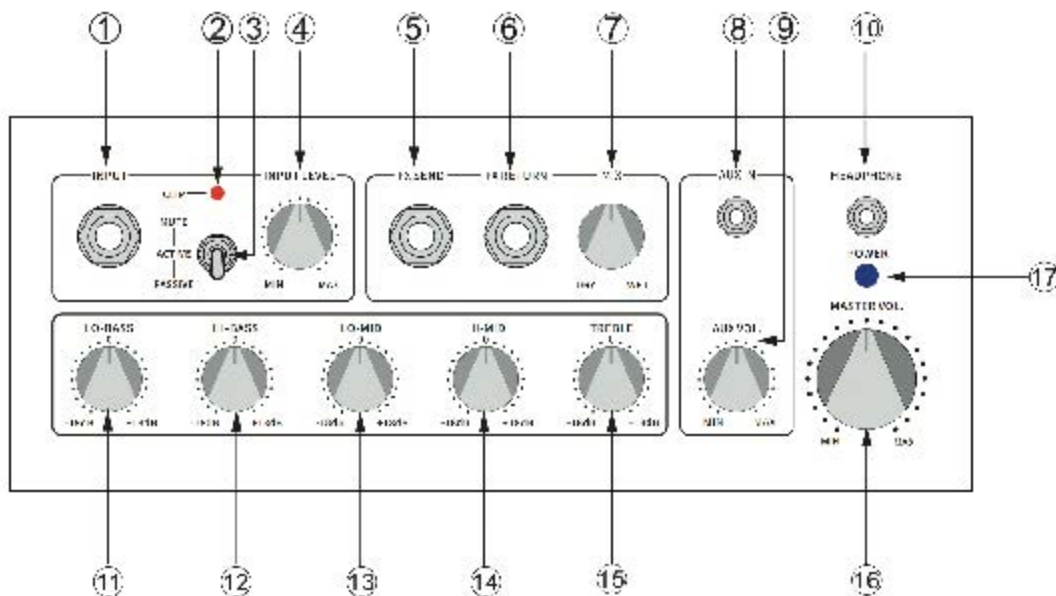
わざわざ運搬が大変な大型アンプを使わなくても、手軽に本物のベーストーンが使えるなら良いのに、と思ったことはありませんか？BASS CUB PRO なら、片手で持ち上げられる程軽く小さなサイズながら、本体で 120W、拡張スピーカーを繋げば最大 240W を出力を生み出せます。

床置き、机の上、いろいろなスタイルで使えます。またドラムマシンやオーディオプレイヤーなどを入力できるステレオミニジャックも備えています。ライブ会場、スタジオ、自宅や移動先など、どこでもいつでも、多彩な機能と最高のサウンドが手に入ります。

### 主な特徴

- ・ 超低ノイズ・あらゆる入力に対応する高性能プリアンプ
- ・ 拡張スピーカー接続可能、最大出力 240W
- ・ 繊細な音作りが可能な5バンド・イコライザー
- ・ 全体帯域で明瞭な音像を生み出すPJB独自の5インチ・スピーカー
- ・ PJB独自の EAR BOX モニターシステム接続可能
- ・ 外部音源入力用ステレオミニジャック
- ・ ラックタイプエフェクターにも対応の FX センドリターン端子
- ・ 高感度 DI ラインアウト(グラウンドリフト付)
- ・ ラインアウト
- ・ プロテクション回路

## フロントパネル



## フロント・パネル解説

### 1. インプット・ジャック

楽器を接続するフォンジャックです。

### 2. クリップインジケータ

入力が大きすぎる場合、このライトが点灯します。

### 3. 入力感度切替スイッチ

MUTE: 入力をミュートします。楽器の抜き差し時には、このポジションにします。

ACTIVE: アクティブベースなど、プリアンプ経由のローインピーダンス入力用

PASSIVE: パッシブベースなど、ハイインピーダンス入力用

### 4. インプット・レベル

入力ゲインを調整します。もっとも大きな音の瞬間にクリップインジケータが時々点灯するぐらいが適切なレベルです。BASS CUB PRO の入力回路は高い増幅能力を持っていますので、レベルを上げて歪みにくいですが、適切な信号を送るために、過度に上げすぎない事を推奨します。

### 5. FX センド

外部エフェクター/アウトボードへ出力するジャックです。

## 6. FX リターン

外部エフェクター/アウトボードからのシグナルを入力するジャックです。

## 7. MIX

外部エフェクター/アウトボードからの音量レベルを調整します。

## 8. AUX 入力用ジャック

ドラムマシンやオーディオプレイヤーなどを接続する、ステレオミニジャックです。

## 9. AUX インプット・ボリューム・コントロール

AUX 入力の音量を調節します。

## 10. ヘッドホンジャック

ヘッドホンを接続します。ヘッドホンが接続されている時は、スピーカーから音が出ません。

## 11. ロー・ベース EQ

最低音域の調整をします。

## 12. ハイ・ベース EQ

低音域の調整をします。

## 13. ロー・ミッド EQ

中音域の調整をします。

## 14. ハイ・ミッド EQ

高音域の調整をします。

## 15. トレブル EQ

最高音域の調整をします。主に倍音に作用します。

## 16. マスターボリューム・コントロール

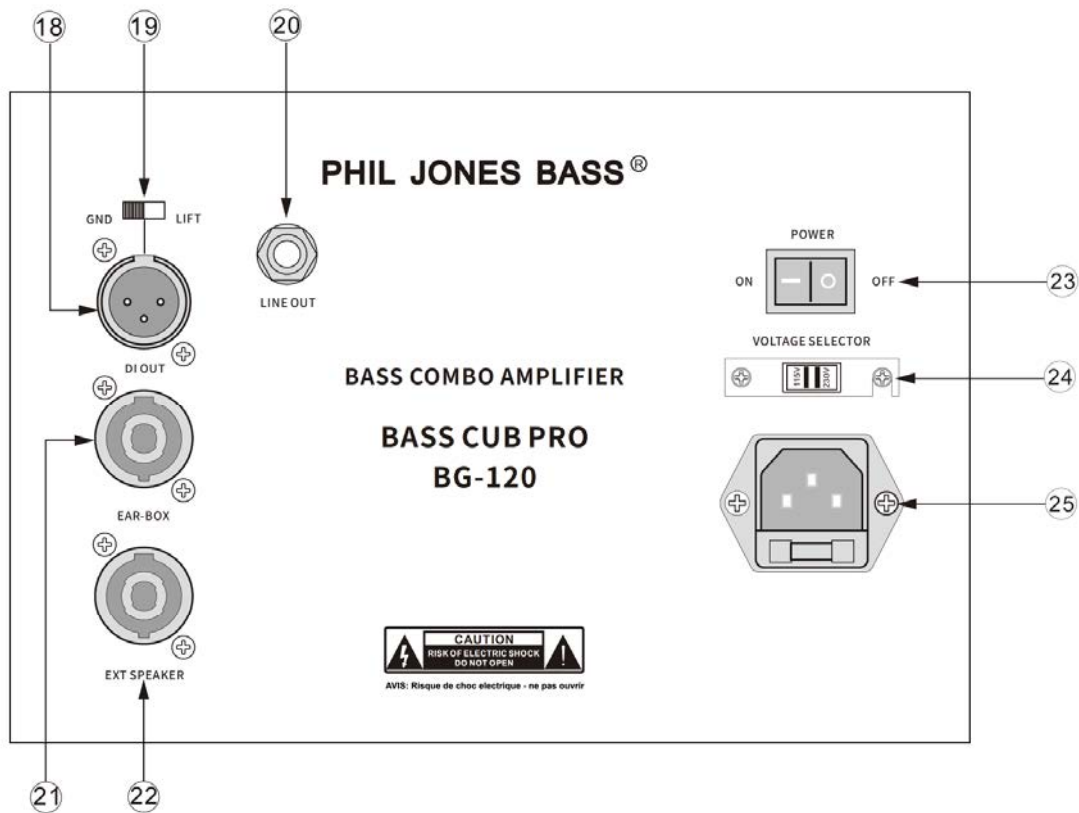
スピーカー及び背面のライン・アウトに送られる音量を調節します。

不要なノイズや破損の可能性を避けるため、ベースを使用する前後は必ずボリュームを下げてください。

## 17. パワーLED

電源が入り、演奏可能状態になると、緑に点灯します。

## バック・パネル



## バック・パネル解説

### 18. DI アウト

レコーディング・コンソールやミキシング・コンソールに直接接続するための超低インピーダンス(200 オーム)のバランス・アウトです。マスターボリュームで音量をコントロールすることは出来ません。但し入力ゲインやEQを変えるとDI出力は変わります。

### 19. グランド・リフト・スイッチ

グランド・ソケットを解除し、グランド・ループなどによるハムノイズなどに有効です。

### 20. ライン・アウト

他のベースアンプにつなぐ時に使用します。

### 21. EAR-BOX・アウト

PJB 独自のモニターEAR-BOXを接続する専用アウトです。EAR-BOXは超小型のモニターでマイクスタンドに設置して使用します。この端子はEAR-BOX専用のため、他のスピーカーは接続しないで下さい。

## 22. EXT-SPEAKER アウトプット

拡張スピーカーを接続する端子です。8Ω以上の仕様のスピーカーキャビネットを使用して下さい。PJBのスピーカーは全て接続可能です。8Ω以下のスピーカーを接続すると、故障の原因となりますので、使用しないで下さい。コンボタイプのジャックですので、スピコンプラグ、フォンプラグ、どちらにも対応します。

## 23. 電源スイッチ

メインの電源スイッチです。長時間ご使用にならない時はコンセントから電源コードを抜いてください。

## 24. AC 電圧切替スイッチ(注意)

日本仕様は100V対応になっていますので、このスイッチには触らないで下さい。変更した場合、保証の対象外となりますので、ご注意下さい。

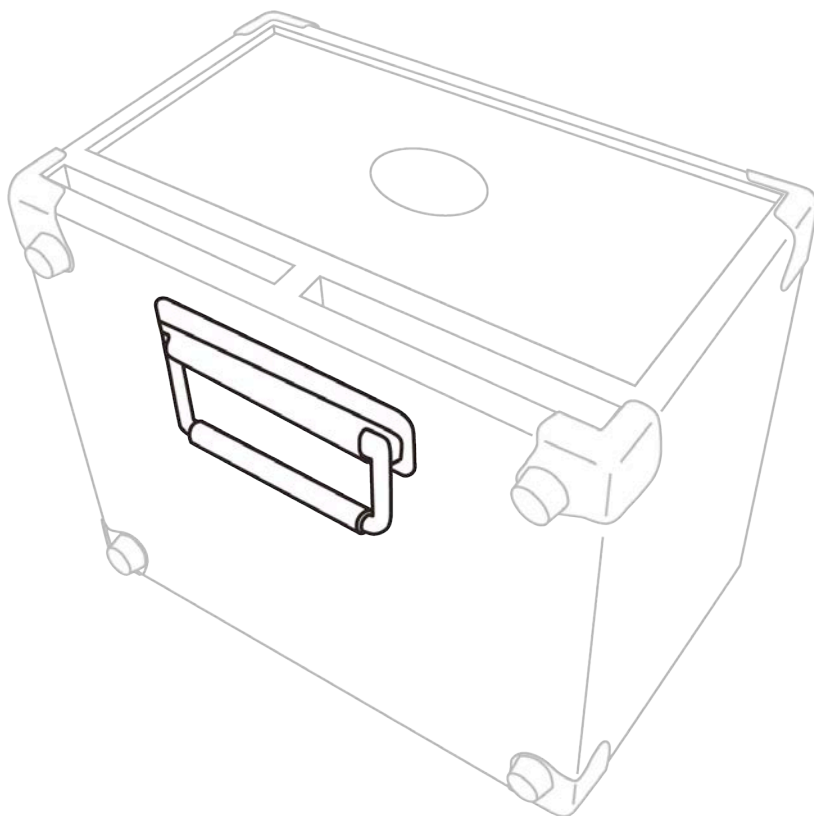
## 25. AC 電源ソケット/ヒューズ

AC電源に接続するためのソケットで、電源ケーブルには必ず3極プラグで3アンペア@250ボルト以上の物を使用してください。ヒューズには、10アンペア/250Vのヒューズをご使用ください。

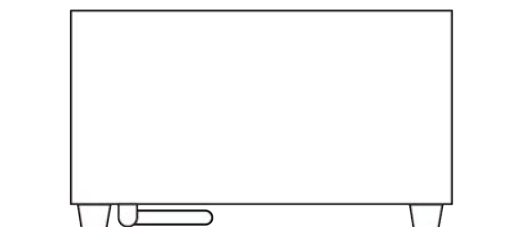


## アングル・レッグに関して

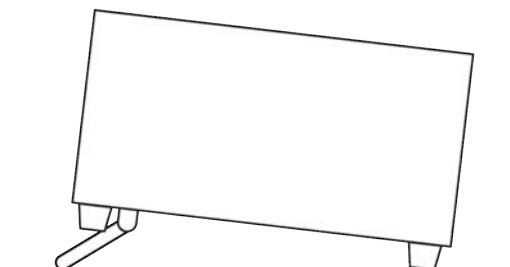
アンプ本体の底部にアングル・レッグがあります。これを使う事で鳴りを変えたり、モニターしやすくする事ができます。



収納したまま使用すると、置いた床の反射により、中低音が強めに鳴ります。低音が強すぎると感じる場合には、アングル・レッグを前に引き出したまま、アンプを設置します。本体が床から離れる事で、低音がすっきりとした音になります。音楽のジャンルやお好みにより使い分けて下さい。



**アングル・レッグ収納した状態**  
低音強め



**アングル・レッグ使った状態**  
低音控えめ

## **BASS CUB PRO の設置場所**

演奏する場所のサイズで音色が変化するのは周知の事実ですが、これは演奏する部屋の音響特性がスピーカーから出る低音の波長に影響を与えるためです。低音波は大きいため、壁によって反射する音波との間で相互干渉を起こします。そのため、ある音が余計大きく聞こえたり全く聞こえなかったりするわけです。

スピーカーを、演奏する部屋のどこに設置するかが音色を決める上で非常に重要になります。壁に近ければ低音域が増幅され、コーナーに設置すればさらにその傾向は強まります。

演奏する部屋の広さも低音の深さを決定する面で非常に大きな影響を与えます。聴衆に遠ければ低音は弱く聞こえます。これはアンプの問題ではなく、物理的な問題なのです。

ディープでパワフルなベース音を出すには、アンプを床に置き、背面が部屋のコーナーに向くよう設置するといいでしょう。

## **BASS CUB PRO の保管**

BASS CUB PRO の保管は、湿気が少なくできれば室温に近い場所で行ってください。-20度以下、または40度以上の場所には放置しないでください。濡れてしまった場合は決して電源を入れないでください。

長期間ご使用にならない時は必ずコンセントから電源コードを抜いてください。

## 仕様

寸法: 318 (W)x 195 (H) x 281 (D)mm

重量: 7.9kg

### アンプ部

Power: 120W

Max. Power: 240W with external speaker (minimum 8  $\Omega$ )  
class A/B amplifier with digital switch mode power supply.

### S/N 比

Better than 85 dB (EQ off, Volume on Full.)

### インピーダンス

Passive Input: >4M  $\Omega$  /22pF

Active Input: >100K  $\Omega$  /22pF

Line Input: >40K  $\Omega$

Pre Amp Line Out: < 2k  $\Omega$

Bal. Out: <200  $\Omega$

### 出力

Passive Input: 10mV–1.5V

Active Input: 20mV–4.5V

Pre Amp Out: 1.2V

FX send: 1V

Bal. Line Out: Typical 400mV

### 保護回路

1. AC line filter.
2. Slow-blow Fuse: 10A / 250V.
3. Loudspeaker Short-Circuit Protection.

### スピーカー

Computer Optimized Vented Enclosure

Speaker Frequency Response: 50Hz –15KHz

Speaker Compliment: 2 x 5inch proprietary, extended-range drivers Speaker

Sensitivity: 91dB/W/M

Internal Speaker Impedance: 8  $\Omega$

### 付属品

AC コード

PJB製品の最新情報は  
**[www.pbjapan.com](http://www.pbjapan.com)**